

7 寸双目活体人脸识别一体机

产品型号

DD-R1A/I

适用场景

人员道闸、智慧门岗、公安部人证验证等

主要特性

- 支持双目活体检测
- 支持强逆光环境下人员运动人脸追踪曝光
- 独有的人脸识别算法，精准识别人脸，人脸识别时间小于 0.5s
- 内置国产 CPU • 采用 LINUX 操作系统，系统稳定
- H. 265 编码格式视频流通过 ONVIF 协议、GB28181 协议直接连接 NVR 等存储设备
- 支持 TF 卡本地存储，图片连续存储 1 年、视频连续存储 1 个月或更长（和选配 TF 卡容量有关）
- 平均无故障运行时间 MTBF > 50000h
- 支持 24000+ 的人脸比对库及 16 万条识别记录
- 接口协议丰富，支持 Windows/Linux 等多种平台下的 TCP/IP、UDP、RTP、RTSP、RTCP、HTTP、DNS、DDNS、DHCP、SMTP、UPNP、MQTT 协议
- 工作温度：-30℃-60℃
- IP66 级防水、防尘
- 丰富的硬件接口（I/O、WG26、WG34、RJ45）
- 7 寸 IPS 全视角高清显示屏，图像无拖影、无延迟
- 自动增益、自动白平衡，让图像真实的色彩自然还原
- 内置视频监控专用黑光级传感器，低照度识别更精准
- 3D 降噪、透雾技术，使得低照度下的监控画面更加清晰细腻
- 支持码流和 I 帧间隔设置
- 支持视频区域部分屏蔽
- 支持 ROI 编码
- 可自动白平衡、手动白平衡
- 支持最大曝光时间设置
- 支持手机监控设置
- 支持 2D 降噪、3D 降噪
- 支持录像计划时间段以及上传方式设置 • 支持视频亮度、对比度、色调、饱和度、gamma 调节
- 支持设置最长自动曝光时间
- 支持人脸智能曝光、人脸智能增强设置

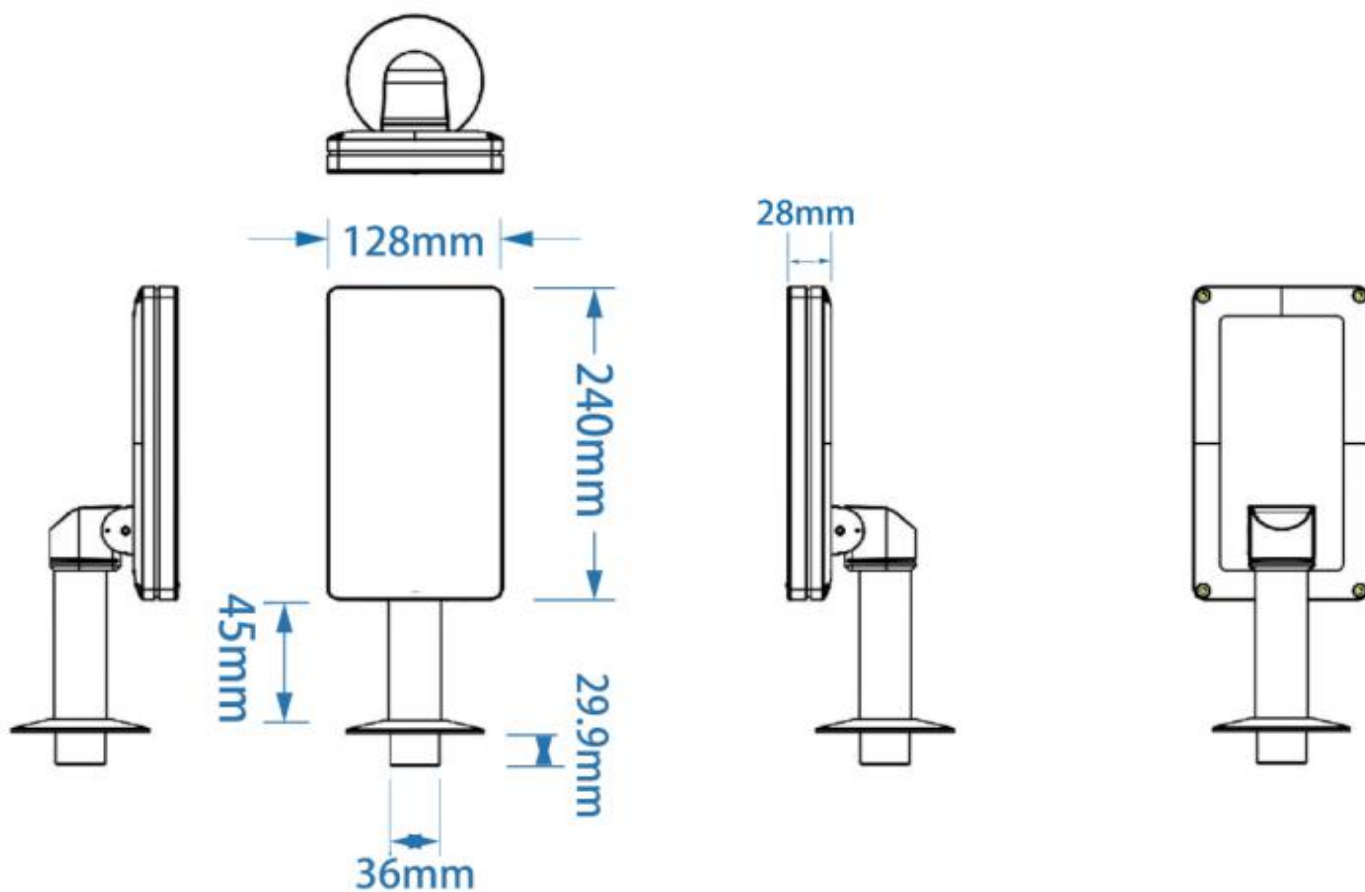
规格参数

规格型号	DD-R1A/I
硬件	
处理器	双核处理器+1G 内存+16G 闪存
操作系统	Linux 操作系统
存储	支持 TF 卡存储
摄像头	双目，210 万有效像素，1920*1080
成像器件	1/2.8” Progressive Scan CMOS

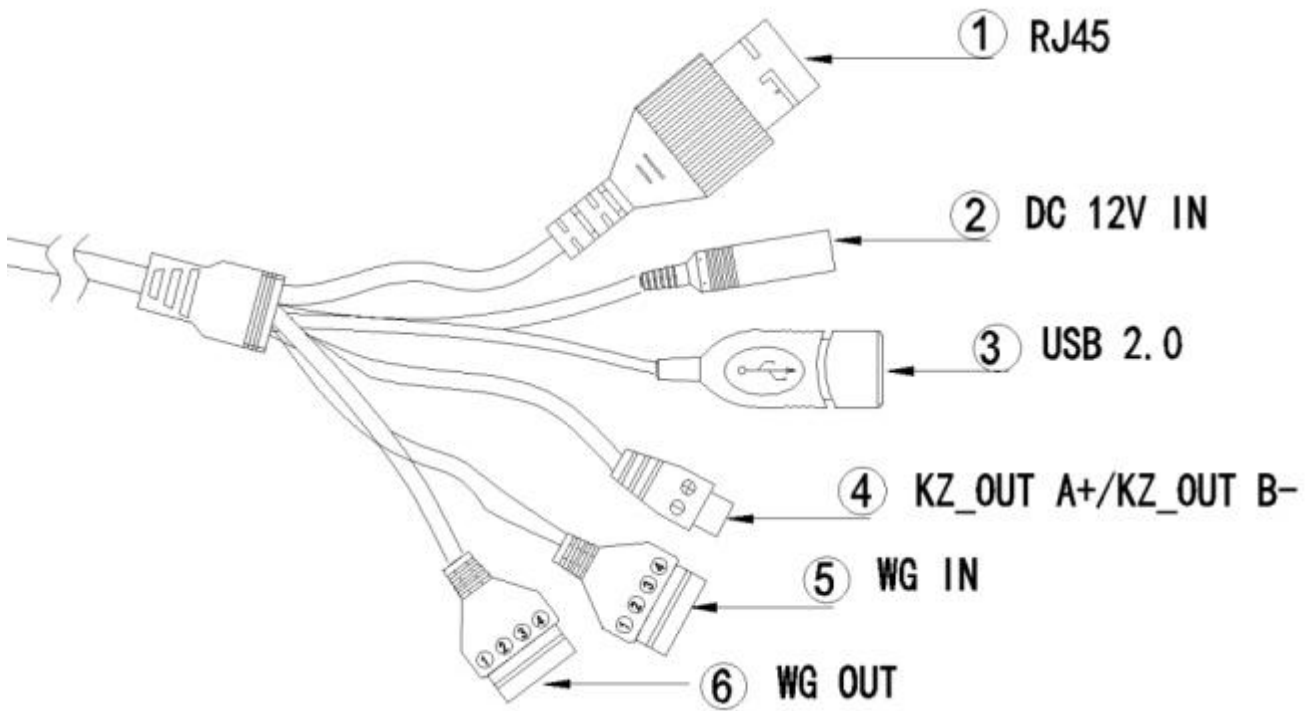
镜头	6mm	
4G 模块	选配	
Wifi 模块	选配	
蓝牙模块	选配	
扬声器	标配，语音播放内容可定制	
性能		
识别高度	1.2~2.2 米，角度可调	
识别距离	0.5~1.5 米，视镜头可变	
人脸角度	左右 30 度，上下 30 度	
识别时间	小于 0.5 秒	
人脸容量	24000 张	
存储容量	16 万条抓拍记录	
接口		
开关量输出	1 路开关量输出，其他 GPIO 口可以定制线	
网络接口	1 个 RJ45 10M / 100M 自适应以太网口，可定制千兆网口	
韦根接口	1 路韦根接口输入，1 路韦根接口输出	
USB 接口	1 路 USB 接口做 device，1 路内置 usb 接口可设置 OTG 模式	
摄像机参数		
摄像机	双目摄像头，可见光和近红外，支持活体检测	
有效像素	210 万有效像素，1920*1080	
最低照度	彩色 0.01Lux @F1.2(ICR) ;黑白 0.001Lux @F1.2 (ICR)	
信噪比	≥50db (AGC OFF)	
宽动态范围	120db, ISP 算法人脸局部曝光	
视频编码	H.265 Main Profile 编码/H.264 BP/MP/HP 编码/MJPEG 编码	
图像分辨率	主码流	50Hz: 25fps (1920×1080, 1280×720)
		60Hz: 30fps (1920×1080, 1280×720)
	次码流	720*576, 1-25 (30) 帧/秒/640*480, 1-25 (30) 帧/秒
		320*240, 1-25 (30) 帧/秒
功能		
网页端配置	支持	
设备远程升级	支持	
部署方式	支持公网、局域网使用	
常规参数		
工作温度	-30℃ - +60℃	
工作湿度	0~90%相对湿度, 无冷凝	
盐雾等级	Rp6 级以上	
抗静电	接触±6KV, 空气±8KV	
供电	DC12V/3A	
防护等级	IP66	
设备功率	12W (MAX)	

设备尺寸	128(宽) * 28(厚) *240(高)mm
立柱孔径	36 mm
屏幕规格	7 寸 IPS 高清屏
设备重量	1.5 千克

产品尺寸



接口定义



序号	名称	数量	备注
1	网口	1	RJ45
2	电源	1	DC12V IN
3	USB	1	USB 2.0
4	开关量输出	1	开关量输出接口 A+/B
5	韦根协议输入接口	1	① vcc12V ② GND ③ D0 ④ D1
6	韦根协议输出接口	1	① vcc12V ② GND ③ D0 ④ D1